

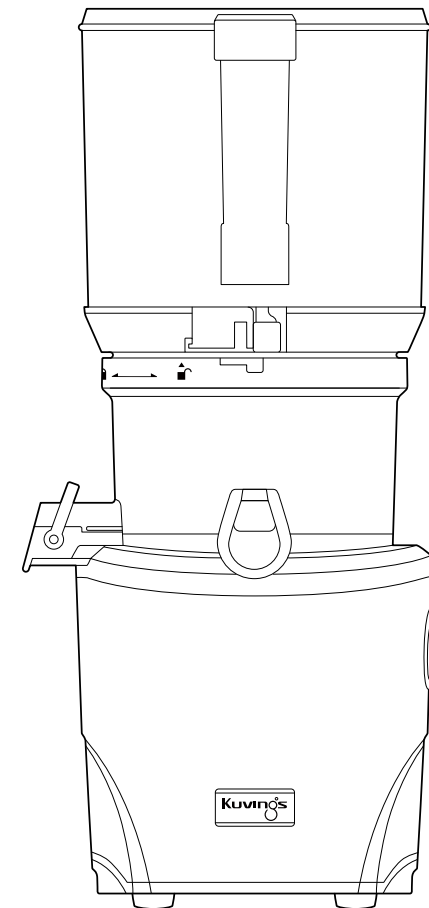
Kuvings®

AUTO10

INSTRUKCJA OBSŁUGI

Wyciskarka wolnobrotowa hands-free

Kuvings®



INFORMACJE O PRODUKCIE

10PL241006A

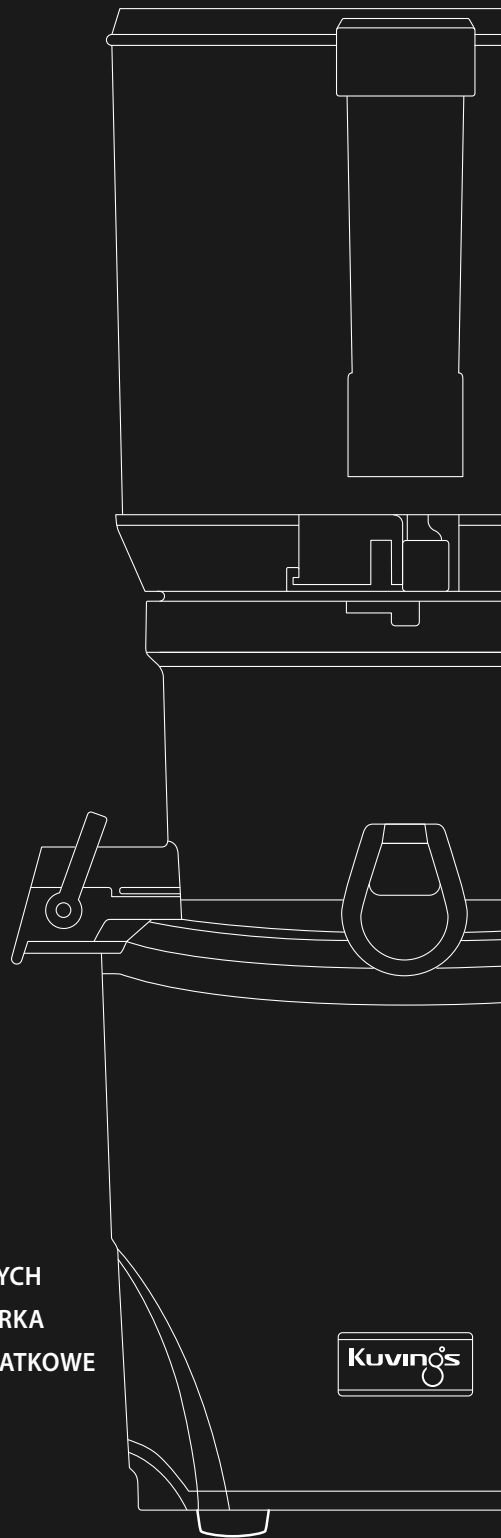


Nie wkładaj elementów wyciskarki do zmywarki, suszarki, mikrofalówki ani bardzo gorącej wody.

AUTO10

SPIS TREŚCI

- 03 WAŻNE INFORMACJE
- 04 OSTRZEŻENIA DOT. BEZPIECZEŃSTWA
- 05 OSTRZEŻENIA / UWAGA
- 06 CZĘŚCI
- 08 MONTAŻ
- 10 EKSPLOATACJA
- 12 PRZYGOTOWANIE SKŁADNIKÓW
- 14 DEMONTAŻ
- 15 CZYSZCZENIE
- 16 CZYSZCZENIE ELEMENTÓW SILIKONOWYCH
- 18 WYPOSAŻENIE OPCJONALNE: CYTRUSARKA
- 19 WYPOSAŻENIE OPCJONALNE: SITA DODATKOWE
- 20 ROZWIĄZYWANIE PROBLEMÓW
- 22 DANE TECHNICZNE



WAŻNE INFORMACJE

Podczas korzystania z urządzeń elektrycznych należy zachować podstawowe środki ostrożności, łącznie z poniższymi zaleceniami:

- 01 Należy przeczytać całą instrukcję.
- 02 Aby uniknąć ryzyka porażenia prądem elektrycznym, nie wolno umieszczać silnika ani bazy urządzenia w wodzie lub innej cieczy.
- 03 Należy przechowywać urządzenie z dala od dzieci.
- 04 Należy odłączyć urządzenie z gniazdka, gdy nie jest używane, przed montażem lub demontażem oraz przed czyszczeniem.
- 05 Należy unikać kontaktu z częściami ruchomymi. Nie wolno modyfikować części w celu dezaktywacji mechanizmu blokady bezpieczeństwa.
- 06 Nie wolno eksploatować urządzenia z uszkodzonym przewodem/wtyczką, w jakikolwiek inny sposób uszkodzonego lub działającego nieprawidłowo. W takiej sytuacji należy skontaktować się z producentem pod numerem telefonu działu obsługi klienta w celu uzyskania informacji na temat sprawdzenia urządzenia, jego naprawy lub regulacji.
- 07 Używanie akcesoriów niewskazanych przez producenta może spowodować pożar, porażenie prądem elektrycznym lub obrażenia ciała.
- 08 Urządzenie nie jest przeznaczone do użytku na zewnątrz.
- 09 Przewód zasilający nie powinien zwisać nad krawędzią stołu lub blatu.
- 10 Aby odłączyć urządzenie od gniazdka, należy chwycić wtyczkę i pociągnąć. Nie wolno ciągnąć za przewód zasilający.
- 11 Przed podłączeniem i odłączeniem urządzenia do/z prądu należy upewnić się, że włącznik jest w pozycji OFF.
- 12 Przed włączeniem silnika należy upewnić się, że urządzenie jest prawidłowo zmontowane. Nie wolno zdejmować pokrywy ani innych elementów podczas pracy urządzenia.
- 13 Po zakończonej pracy należy ustawić włącznik w pozycji OFF i poczekać przed demontażem, aż silnik załkownie się zatrzyma.


- 14 Nie wolno wkładać palców ani innych przedmiotów do otworu wyciskarki podczas jej pracy. Jeśli żywność utknie w otworze, użyj dołączonego popychacza lub innego owocu/warzywa. Jeśli ta metoda nie jest możliwa, wyłącz silnik i zdemontuj wyciskarkę, aby usunąć resztki składników.
- 15 Nie wolno używać urządzenia, jeśli obrotowy koszyk z wycieraczkami jest uszkodzony.
- 16 Przed uruchomieniem urządzenia należy upewnić się, że pojemniki na sok i miąższ są ustawione w odpowiednich miejscach.
- 17 Nie wolno w żaden sposób modyfikować urządzenia.
- 18 Nie wolno używać urządzenia do celów innych niż jego przeznaczenie opisane w instrukcji.
- 19 Urządzenie nie powinno pracować dłużej niż czas wskazany w specyfikacji technicznej.
- 20 Urządzenie nie jest przeznaczone do użytku przez osoby (w tym dzieci) o ograniczonych zdolnościach fizycznych, sensorycznych lub umysłowych, lub nieposiadających doświadczenia i wiedzy, chyba że są one ściśle nadzorowane przez osobę odpowiedzialną za ich bezpieczeństwo. Dzieci nie powinny bawić się urządzeniem. Czyszczenie i konserwacja nie mogą być wykonywane przez dzieci bez nadzoru.
- 21 Nie wolno używać ani przechowywać urządzenia w pobliżu rozgrzanego piekarnika lub kuchenki.







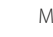
OSTRZEŻENIA DOT. BEZPIECZEŃSTWA

- Urządzenie przeznaczone jest wyłącznie do użytku domowego. Należy dokładnie przestrzegać instrukcji obsługi. (Uszkodzenia powstałe w wyniku użytku komercyjnego lub niezgodnego z instrukcją nie są objęte gwarancją producenta.)
- Instrukcję obsługi należy zachować na przyszłość.
- Jeśli urządzenie jest przekazywane w prezencie, należy dołączyć do niego instrukcję obsługi.
- Instrukcja powinna być również dostępna w innym formacie, np. na stronie internetowej www.kuvings.com

OSTRZEŻENIA








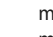

Ostrzegają przed ryzykiem śmierci lub poważnych obrażeń.

-  Zabronione
  Należy podjąć działania
  Nie demontować
  Postępować zgodnie z instrukcjami

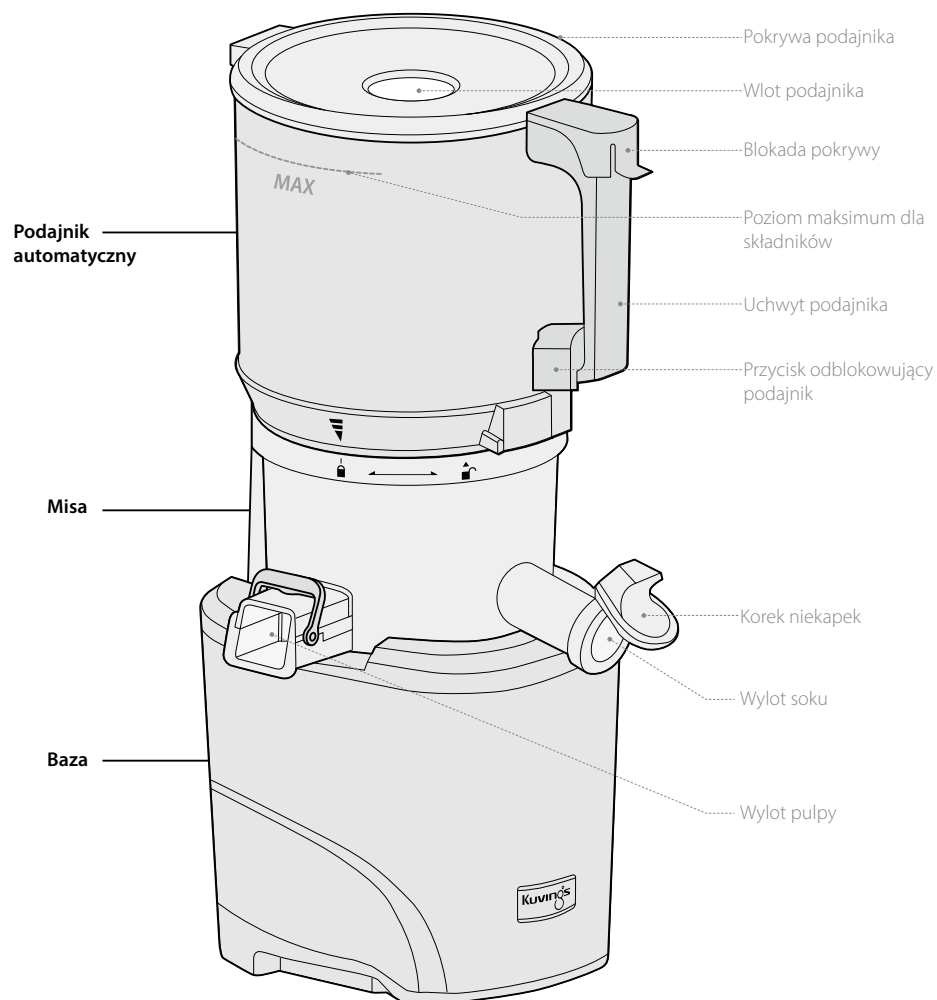
-  **Nie podłączać wielu pracujących urządzeń do jednego gniazda zasilania**
Może to spowodować wybuch lub pożar.
-  **Nie dotykać przewodu zasilającego mokrymi rękoma**
Może to spowodować porażenie prądem.
-  **Nie pozostawiać urządzenia bez nadzoru. Należy odłączyć przewód zasilający od gniazodka, gdy urządzenie nie jest używane**
-  **Jeśli przewód zasilający jest brudny lub mokry, należy go wyczyścić suchym ręcznikiem**
W przeciwnym razie może dojść do porażenia prądem lub pożaru.
-  **Nie upuszczaj urządzenia ani nie naciskaj go ze zwiększoną siłą**
Może to spowodować uszkodzenie lub zniszczenie urządzenia.
-  **Nie wolno odłączać urządzenia od zasilania, ciągnąc za przewód**
Może to uszkodzić przewód zasilający i spowodować porażenie prądem.
-  **Nie wkładać palców ani innych przedmiotów do podajnika podczas pracy urządzenia**
Może to spowodować obrażenia.

UWAGA

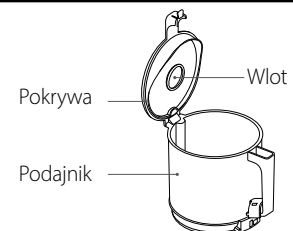
Ostrzega przed ryzykiem obrażeń lub uszkodzenia urządzenia.

-  **Nie wolno umieszczać części w zmywarce lub gorącej wodzie o temperaturze powyżej 40°C.**
Może to prowadzić do szybszego zużycia się części.
-  **Nie należy samodzielnie naprawiać, demontować bazy ani modyfikować urządzenia.**
Urządzenie może nie działać prawidłowo powodując pożar, porażenie prądem lub obrażenia ciała.
-  **Nie używać urządzenia na nierównej powierzchni.**
Może to spowodować awarię, jeśli urządzenie się przewróci.
-  **Urządzenie należy trzymać z dala od dzieci i przechowywać w bezpiecznym miejscu.**
W przeciwnym razie może dojść do obrażeń ciała.
-  **Nie wolno przechowywać ani używać urządzenia w pobliżu urządzeń grzewczych.**
Urządzenie może ulec odbarwieniu lub zostać zdeformowane.
-  **Nie wolno używać silnych chemikaliów do czyszczenia urządzenia, ani rozpylać w jego pobliżu łatwopalnych aerozoli.**
Może to zmienić kolor urządzenia lub spowodować pożar.
-  **Aby chronić przewód zasilający, nie wolno go mocno zginać ani kłaść na nim ciężkich przedmiotów.**
Może to spowodować zwarcie lub pożar.
-  **Używanie wyciskarki bez składników może spowodować uszkodzenie ślimaka.**
-  **W przypadku czyszczenia części mających kontakt z żywnością, należy postępować zgodnie z instrukcjami na stronach 15-17.**

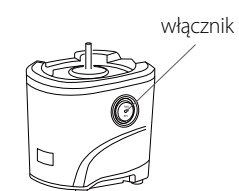
CZĘŚCI



PODAJNIK AUTOMATYCZNY



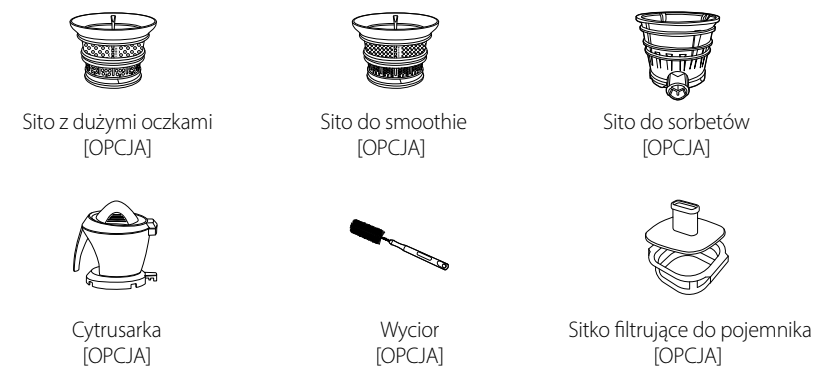
BAZA



WYPOSAŻENIE PODSTAWOWE

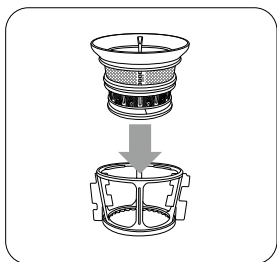


WYPOSAŻENIE OPCJONALNE



MONTAŻ

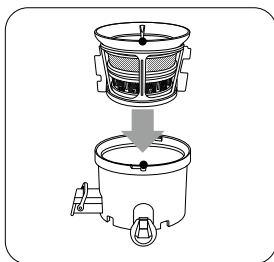
KROK 1 GŁOWICA



01

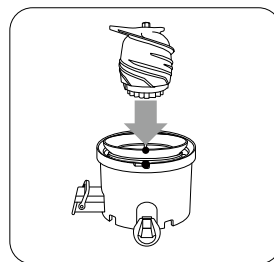
Włóż sito do koszyka z wycieraczkami.

⚠ Prawidłowy montaż skutkuje swobodnym obracaniem się koszyka wokół sita.



02

Włóż sito do miski tak, by czerwone kropki obu elementów były w jednej linii.

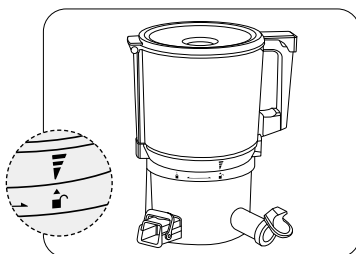


03

Włóż ślimak do wnętrza sita.

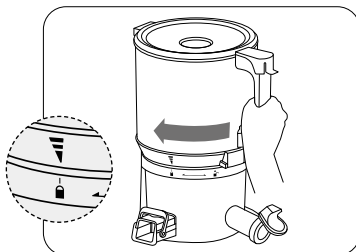
⚠ Jeżeli ślimak nie będzie do końca włożony, podajnik automatyczny się nie zamknie.

KROK 2 GŁOWICA I AUTOMATYCZNY PODAJNIK



04

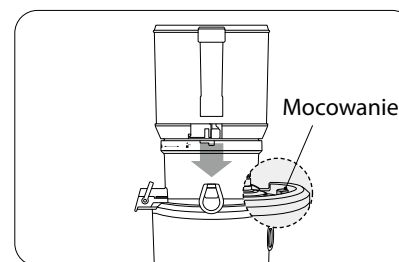
Załącz podajnik na misę tak, by znak ▼ na podajniku ■ na misie był w jednej linii.



05

Przekręć podajnik zgodnie z ruchem wskazówek zegara do momentu, gdy znak ▼ na podajniku będzie w jednej linii ze znakiem ■ na misie.

KROK 3 BAZA I GŁOWICA



06

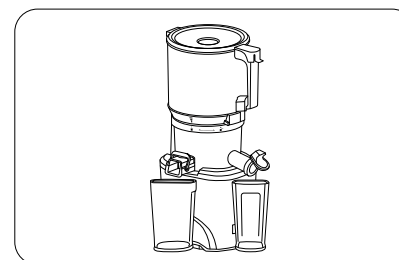
Umieść zmontowaną głowicę na bazie zgodnie z ilustracją.



07

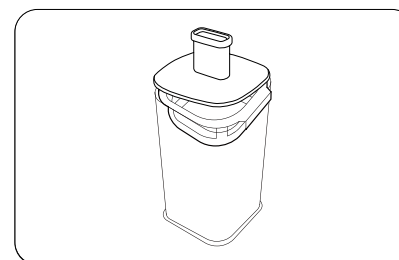
Upewnij się, że wylot pulpy jest zablokowany.

⚠ Przesunięcie uchwyty wylotu pulpy do góry blokuje go, a do dołu - odblokowuje.



08

Umieść pojemniki na sok i na pulpę w odpowiednich miejscach zgodnie z ilustracją.



09

W razie potrzeby załóż sito filtrujące (wyposażenie opcjonalne) na pojemnik na sok.

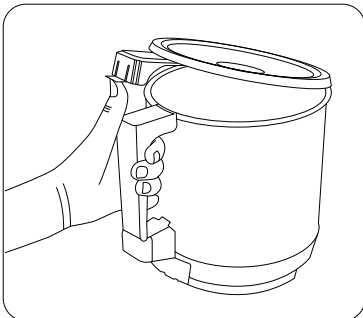
EKSPLOATACJA

UWAGA

- [FORWARD (FWD)] : Wyciskanie składników.
- [STOP (O)] : Zatrzymanie urządzenia.
- [REVERSE (REV)] : Bieg wsteczny cofający składniki ku górze.

UWAGA

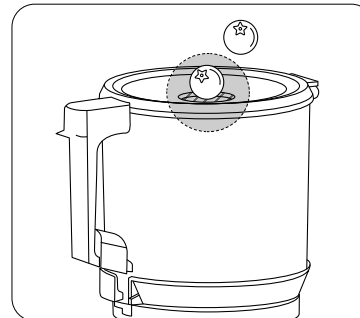
- Jeżeli urządzenie zatrzyma się podczas pracy, użyj przycisku [REVERSE (REV)], aby cofnąć składniki ku górze.
- Funkcja biegu wstecznego działa jedynie, gdy przycisk [REVERSE (REV)] jest stale wciśnięty.



01

Otwórz pokrywę podajnika i włóż do niego składniki.

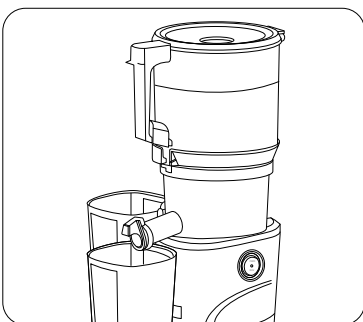
* Kieruj się wskazówkami ze str. 12-13.



04

Podczas pracy urządzenia składniki można wrzucać przez otwór w pokrywie podajnika.

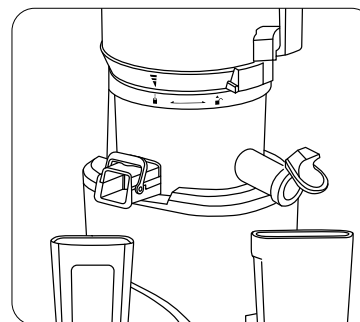
⚠ Jeżeli pokrywa podajnika zostanie otwarta, wyciskarka się zatrzyma.



02

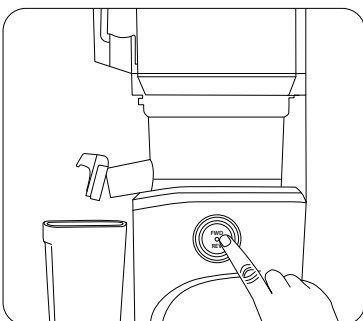
Zamknij szczelnie pokrywę podajnika, a następnie ustaw pojemniki na sok i pulpę w odpowiednich miejscach.

⚠ Jeżeli pokrywa podajnika nie będzie całkowicie zamknięta, wyciskarka się nie uruchomi.



05

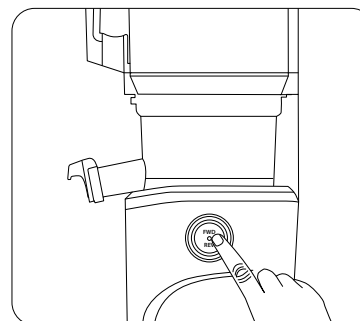
Zaczekaj z wyłączeniem urządzenia, aż pulpa całkowicie przestanie się wysuwać.



03

Wciśnij przycisk [FWD] aby uruchomić urządzenie.

⚠ Podczas wyciskania korek niekapek powinien być stale otwarty, aby sok nie przepłynął misy.



06

Przełącznik włącznik w pozycję [STOP (O)], aby zatrzymać wyciskarkę.

PRZYGOTOWANIE SKŁADNIKÓW

UWAGA

- Nie przekraczaj oznaczonej maksymalnej pojemności podajnika na składniki.
 - Jednoczesne wyciskanie składników miękkich z twardymi zwiększa efektywność pracy urządzenia.
- *Duże składniki mogą być wrzucane do podajnika w całości, ale optymalny efekt daje pokrojenie ich na mniejsze kawałki.

UWAGA

Podczas wyciskania soku z różnorodnych składników, najpierw wrzucaj miękkie i włókniste, a następnie twarde, co zwiększy wydajność pracy urządzenia.

SKŁADNIKI

Standardowe owoce i warzywa

Pokrój składniki na części, które zmieszczą się do podajnika. Twarde pestki należy usunąć przed wyciskaniem.

np. jabłka, brzoskwinie, pomidory, mandarynki, morele, śliwki itp.

Warzywa liściaste i włókniste

Pokrój składniki na 5-7 cm części przed ich wrzuceniem do podajnika.

np. jarmuż, kapusta, seler naciowy itp.

⚠ Wrzucenie włóknistych warzyw w całości może spowodować owijanie się ich wokół ślimaka.

Twarde warzywa

Nie trzeba ich obierać przed wyciskaniem. Warzywa należy jedynie pokroić na części, które zmieszczą się do podajnika.

np. marchew, burak, imbir.

Owoce z twardą skórką

Obierz składniki ze skórki i pokrój na części mieszczące się do podajnika. Należy też usunąć twarde pestki.

np. pomarańcze, melony, mango, ananas.

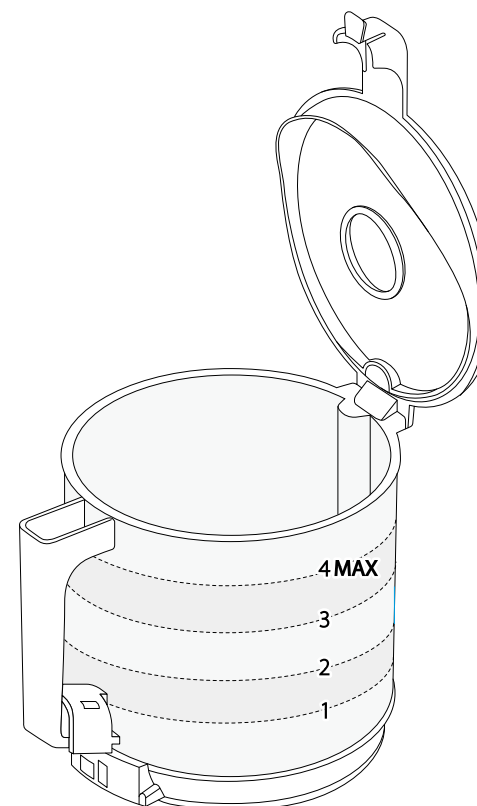
⚠ SKŁADNIKI SZCZEGÓLNIIE WYMAGAJĄCE

GRANAT: Wyciskaj jedynie wewnątrz cząstki po obraniu owocu i usunięciu białych błon.

WINOGRONA: Wrzucaj jedynie owoce, bez łodyg. Rób to powoli używając otworu w pokrywie podajnika.

IMBIR: Pokrój na ok 2-3 cm części przed wyciskaniem. Używaj niewielkich ilości, traktuj ten składnik jako dodatek do składników bardziej soczystych.

MIGDAŁY I INNE ORZECHY: Namocz w wodzie przez min. 8 godzin przed wyciskaniem. Używaj ich w połączeniu z płynem i wrzucaj przez otwór w pokrywie podajnika.



4 TWARDE WARZYWA

Marchew, Burak

3 SKŁADNIKI ŚREDNIO-TWARDE

Jabłko, Ogórek, Brzoskwinia

2 MIĘKKIE SKŁADNIKI

Ananas, Melon, Arbuz

1 WARZYWA LIŚCIASTE I WŁÓKNISTE

Jarmuż, Kapusta

⚠ PONIŻSZYCH SKŁADNIKÓW NIE WOLNO UŻYWAĆ DO WYCISKANIA

SEZAM, MASŁO, MARGARYNA ITP.

- Składniki zawierające tłuszcz zwierzęcy lub roślinny.

KOKOS, TRZCINA SUKROWA ITP.

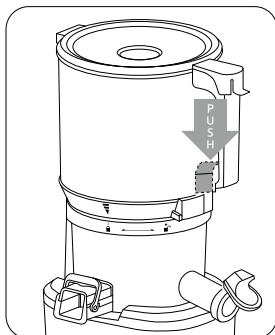
- Składniki wyjątkowo suche lub bardzo włókniste.

LÓD

- Nie wolno wrzucać lodu do wyciskarki.

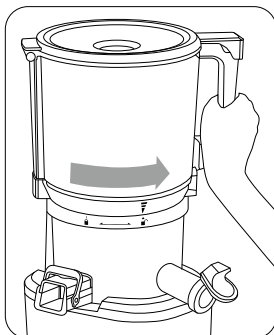
DEMONTAŻ

PODAJNIK I BAZA



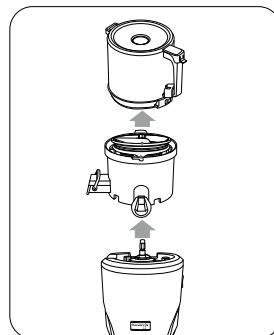
01

Wciśnij przycisk blokady uchwytu.



02

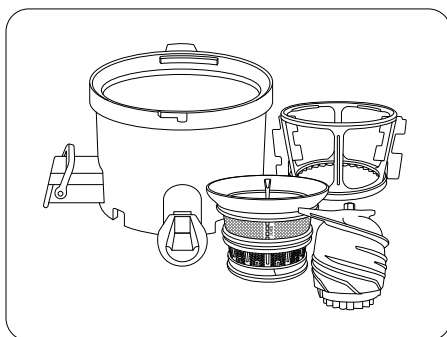
Odblokuj podajnik trzymając wciśnięty przycisk blokady uchwytu i przekręcając podajnik przeciwnie do ruchu wskazówek zegara.



03

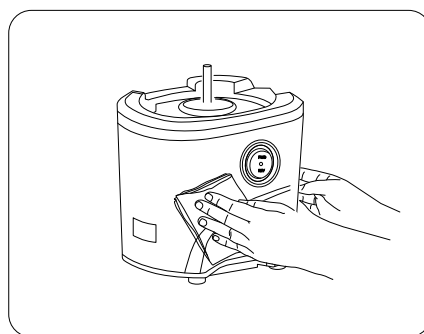
Zdejmij podajnik oraz głowicę z bazy.

GŁOWICA I BAZA



04

Wymij z misy sito, koszyk z wycieraczkami oraz ślimak.



05

Przetrzyj bazę lekko zwilżoną miękką ściereczką.
⚠ Nie wolno myć bazy pod bieżącą wodą.

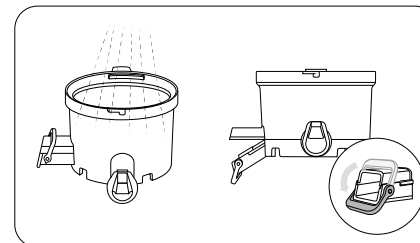
CZYSZCZENIE

⊘ Nie wolno wkładać elementów wyciskarki do zmywarki, suszarki, mikrofalówki ani bardzo gorącej wody.

PL

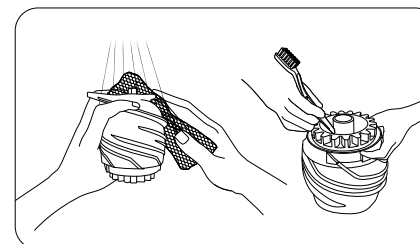
UWAGA Każdą część wyciskarki z wyłączeniem jej bazy należy myć pod bieżącą wodą.

MISA



Aby wyczyścić dokładnie wylot pulpy, otwórz go przesuwając blokadę ku dołowi.

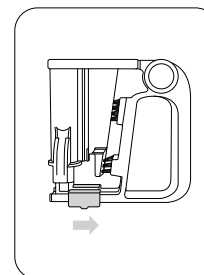
ŚLIMAK



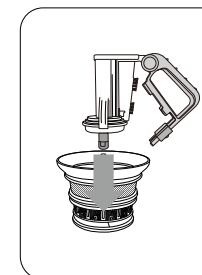
Usuń pozostałości składników (nasiona, ziarna) ze szczeliny spodu ślimaka używając końcówki szczotki czyszczącej.

⚠ Niedoczyszczony spód ślimaka może prowadzić do awarii urządzenia.

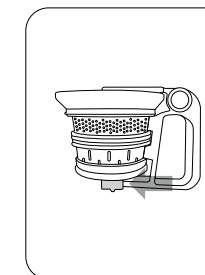
OBROTOWA SZCZOTKA CZYSZCZĄCA



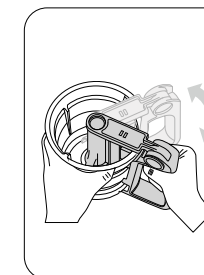
Aby otworzyć szczotkę, przesunij umieszczony na spodzie suwak blokady w kierunku uchwytu.



Włóż trzon mocujący w środek uszczelki sita, a następnie opuść uchwyt.



Przesuń suwak blokady w kierunku środka sita, aby zamknąć szczotkę.



Obracaj sito i szczotkę w przeciwnych kierunkach pod bieżącą wodą.

CZYSZCZENIE ELEMENTÓW SILIKONOWYCH

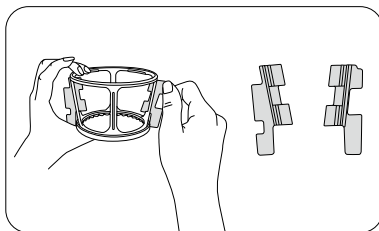
UWAGA

- Elementy silikonowe są demontowalne.
- Elementy silikonowe powinny być przechowywane po ich umyciu i wysuszeniu.

OSTROŻNIE

- Upewnij się, że elementy silikonowe są poprawnie zamocowane.
- * Niedokładne włożenie uszczelki może powodować nieprawidłową pracę urządzenia, jak np. wycieki.

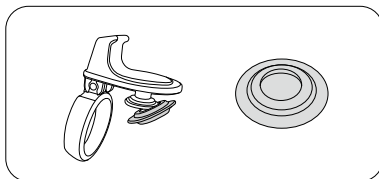
SILIKONOWA SZCZOTKA



Wycieraczki

Wymij silikonowe wycieraczki z koszyka obrotowego w celu ich wyczyszczenia.

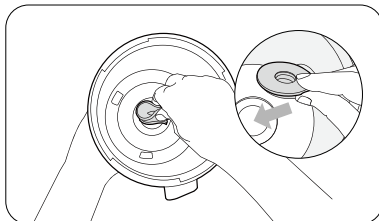
- * Po umyciu, włóż wycieraczki ponownie do koszyka tak, aby ich wystające "ogonki" skierowane były ku dołowi.



Uszczelka korka

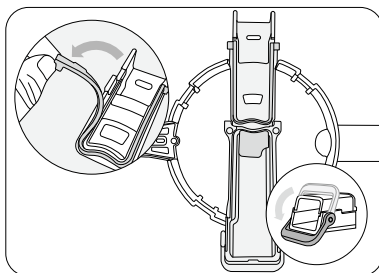
Zdejmij silikonową uszczelkę z korka i ją umyj.

- * Po umyciu, załóż uszczelkę z powrotem na korek.



Uszczelka misy

Wymij uszczelkę silikonową z dna misy, aby ją wyczyścić. Po wyczyszczeniu, włóż ją z powrotem do misy tak, aby mniejsza jej powierzchnia skierowana była ku dołowi.



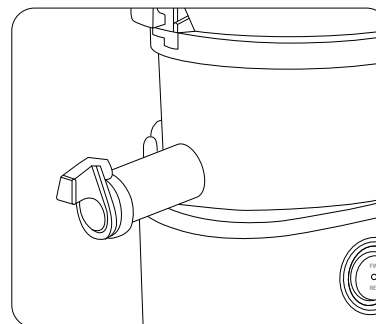
Uszczelka wylotu pulpy

Wysuń uszczelkę pulpy, aby ją wyczyścić. Uszczelka jest na stałe przymocowana do misy i nie da się jej całkowicie od niej oddzielić.

- ⚠ Po umyciu włóż uszczelkę z powrotem w otwór misy.
- ⚠ Nieprawidłowe włożenie uszczelki może prowadzić do wycieków soku.

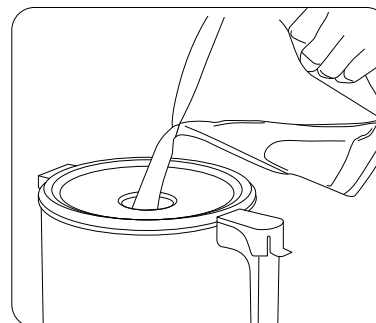
PŁUKANIE

- ⚠ Pomiedzy różnymi kompozycjami składników wyciskarkę można w prosty sposób przepłukać. Po skończonej pracy zalecane jest już umycie wszystkich elementów osobno.



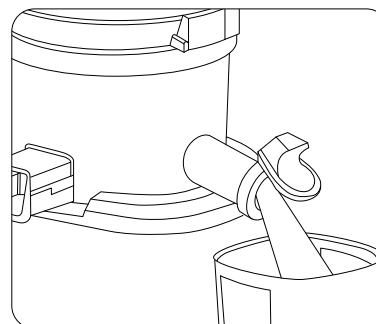
01

Zamknij korek niekapek.



02

Wlej wodę przez otwór w podajniku i uruchom wyciskarkę na ok. 30 sekund.



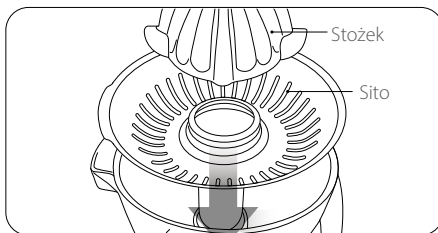
03

Otwórz korek i wylej wodę z misy.

WYPOSAŻENIE OPCJONALNE: CYTRUSARKA

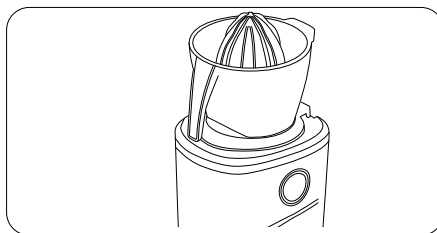
UWAGA • Cytrusy przed wyciskaniem należy przekroić na pół. Ilość soku może zależeć od użytych składników.

MONTAŻ



01

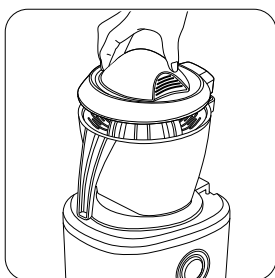
Zmontuj cytrusarkę wkładając sito i stożek do miski cytrusarki.



02

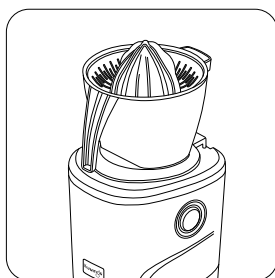
Umieść zmontowaną cytrusarkę na bazie urządzenia.

EKSPLOATACJA



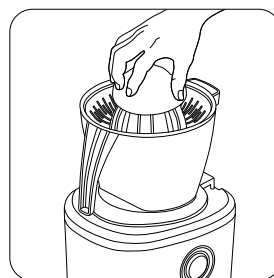
01

Zdejmij przykrywkę cytrusarki.



02

Wciśnij przycisk FWD, aby uruchomić cytrusarkę.



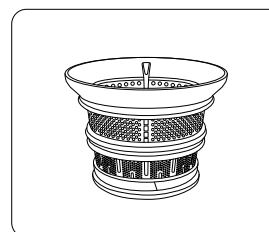
03

Przyciśnij delikatnie przekrojoną połówkę cytrusa do stożka wyciskarki. (Silnik obraca stożkiem cytrusarki, co powoduje wyciskanie soku.)

WYPOSAŻENIE OPCJONALNE: SITA DODATKOWE

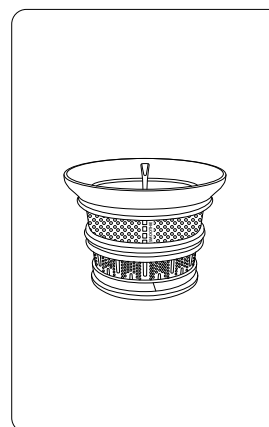
UWAGA Przed eksploatacją upewnij się, że uszczelki silikonowe są prawidłowo włożone.

OSTROŻNIE Przed eksploatacją usuń ze składników twarde pestki i nasiona oraz obierz te posiadające grubą skórkę. Lód oraz składniki zawierające olej roślinny lub zwierzęcy nie powinny być wrzucane do wyciskarki.



Sito z dużymi oczkami

Składniki : Owoce (truskawki, jagody, ananas, mango itp.)



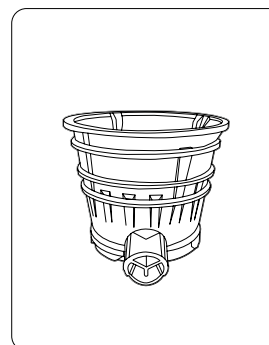
Sito do smoothie

Składniki : Mrożone owoce (truskawki, jagody, mango itp.), płyny (mleko, woda.)

Środki ostrożności : Składniki należy rozmrozić w temperaturze pokojowej przez co najmniej 10 minut, a następnie wrzucać je przez otwór w podajniku naprzemiennie z płynami.

* Sito należy używać przez co najmniej 1 minutę z zamkniętym korkiem niekapek.

* Zalecana proporcja składników do płynów to 1:1.



Przystawka do sorbetów

Składniki : Mrożone owoce (truskawki, jagody, ananas, mango itp.)

Środki ostrożności : Przystawka przeznaczona jest wyłącznie do składników mrożonych. Należy je rozmrozić w temperaturze pokojowej przez co najmniej 5 minut, a następnie powoli wrzucać przez otwór podajnika.

* Używając przystawki do sorbetów należy pozostawić otwarty korek niekapek.

ROZWIĄZYWANIE PROBLEMÓW

Urządzenie nie uruchamia się

- Sprawdź, czy przewód zasilający jest prawidłowo podłączony.
- Sprawdź, czy pokrywa i misa są prawidłowo złożone.
- Sprawdź, czy głowica jest prawidłowo założona na bazę.

* Wyciskarka nie będzie działać, jeżeli wszystkie elementy nie będą prawidłowo zmontowane zgodnie z oznaczeniami.

Niska wydajność wyciskania

- Różne składniki dają różną ilość soku.
- Składniki, które nie są świeże, mogą zawierać mniej soku. Aby uzyskać lepsze rezultaty zaleca się namoczenie ich w zimnej wodzie przez ok. 30 minut przed wyciskaniem.
- Składniki, które z natury są mniej wilgotne, warto namoczyć w wodzie przed wyciskaniem.
- Składniki posiadające małe nasiona po pewnym czasie mogą negatywnie wpływać na wydajność działania wyciskarki. Aby uzyskać lepsze rezultaty, wyczyść co kilka minut głowicę wyciskarki.

* Pozostałości składników zgromadzone na dnie sitka mogą negatywnie wpływać na wydajność działania wyciskarki.

W soku znajduje się zbyt dużo miąższu

- Aby zmniejszyć ilość miąższu w soku, należy często czyścić głowicę wyciskarki z pozostałości składników.
- W przypadku składników włóknistych, warto przekroić je na mniejsze kawałki i wolniej wrzucać do wyciskarki.
- Jeżeli sito lub ślimak są uszkodzone, należy je wymienić na nowe.

* Żywotność poszczególnych elementów wyciskarki zależy od długości eksploatacji i używanych składników.

Automatyczny podajnik się nie zamyka

- Upewnij się, że ślimak jest w pełni włożony do sita.
- * Jeżeli ślimak nie jest poprawnie zamontowany, podajnik może się nie zamknąć.

Wyciskarka wydaje głośnie dźwięki

- Upewnij się, że wszystkie elementy są prawidłowo zmontowane.
- Nie uruchamiaj wyciskarki bez żadnych składników.
- * Praca urządzenia "na sucho" może prowadzić do uszkodzeń ślimaka.
- Jeżeli wyciskarka pracuje bez żadnych składników, hałas może być większy, a elementy mogą zostać uszkodzone.
- Możliwy dźwięk tarcia między ślimakiem a sitem ustaje, gdy do wyciskarki zostają wrzucone składniki.
- Nadmierny hałas podczas wyciskania soku może być powodowany dużymi, twardymi składnikami.
- * Wyciskarka powinna stać na płaskiej powierzchni, w przeciwnym razie jej praca może być głośniejsza.

Pulpa jest bardzo wilgotna

- W pierwszych chwilach wyciskania pulpa może być bardziej wilgotna i jest to objaw naturalny.
- Upewnij się, że nadmiar pulpy nie zmagazynował się wewnątrz wyciskarki. W razie potrzeby oczyść elementy głowicy.

Misa trzęsie się podczas pracy

- Wibracje powodowane przez ślimak i sito są normalnym objawem działania wyciskarki.
- Składniki zawierające twarde włókna mogą powodować silniejsze wibracje.

ROZWIĄZYWANIE PROBLEMÓW

Silnik zatrzymał się podczas pracy

- Sprawdź, czy przewód zasilający jest prawidłowo podłączony.
- Sprawdź, czy wszystkie elementy wyciskarki są prawidłowo zmontowane.
- Zatrzymanie silnika może spowodować włożenie zbyt wielu składników jednocześnie.
- W przypadku zatrzymania spowodowanego nadmiarem składników, należy 2-3 razy wcisnąć kolejno przyciski REVERSE - OFF - FORWARD.
- Bieg wsteczny REVERSE powoduje wypchnięcie składników do góry, a FORWARD pobiera składniki w dół.
- Po ponad 30 minutach ciągłej pracy czujnik przeciążeniowy może zatrzymać wyciskarkę, aby ochronić silnik przed przegrzaniem. Należy wówczas odczekać od 30 minut do godziny przed ponownym uruchomieniem urządzenia.
- Jeżeli w składnikach znajdują się twarde pestki, należy je usunąć przed wyciskaniem soku, gdyż mogą uszkodzić wyciskarkę.

Sok się rozwarstwa

- W zależności od gęstości składników, sok może mieć widoczne warstwy. Jest to jednak inny objaw niż separacja spowodowana utlenianiem obecna w wysokoobrotowej sokowirówce.

Automatyczny podajnik się zablokował

- Po wyciśnięciu soku pozwól urządzeniu pracować przez kolejne 30 sekund, aby usunęło pozostały miąższ.
- Nadmiar miąższu w głowicy może sprawić problemy z otwieraniem podajnika. W takiej sytuacji należy 2-3 razy wcisnąć kolejno przyciski REVERSE - OFF - FORWARD.
- Wlej wodę do otworu podajnika, aby wypłukać jego wnętrze, a następnie ponownie spróbuj otworzyć pokrywę.

Sok wycieka na obudowę

- Upewnij się, że uszczelki silikonowe są prawidłowo założone.

Czy możliwe jest wyciskanie soku ze składników posiadających grube włókna (seler naciowy, imbir)?

- Włókna mogą owijać się wokół ślimaka i wpływać negatywnie na wydajność pracy urządzenia. Włókniste składniki należy pokroić na mniejsze części i wrzucać naprzemiennie z innymi, a także regularnie czyścić głowicę w celu usunięcia pozostałości.

Części z tworzywa się odbarwiły

- Jeżeli wyciskarka nie zostanie umyta od razu po pracy, pozostały w głowicy miąższ może wyschnąć i utrudnić demontaż oraz czyszczenie części. Może to też prowadzić do ich odbarwienia oraz spadku wydajności pracy wyciskarki.
- Składniki bogate w karotenoidy (marchew, szpinak) mogą odbarwić elementy plastikowe. W zabarwione miejsca należy wetrzeć olej roślinny lub sok z cytryny, a następnie umyć je z użyciem łagodnego detergentu.
- Olej roślinny powinien być używany wyłącznie do czyszczenia zabarwionych części plastikowych. Nie wolno nim smarować ślimaka ani sita, gdyż może to negatywnie wpłynąć na efektywność pracy oraz żywotność tych elementów.
- Uszczelki silikonowe należy wyjmować w celu ich dokładnego umycia.

Zastosowanie niezgodne z przeznaczeniem

- Wyciskarka służy do wyciskania soku z owoców, warzyw, orzechów i soi w warunkach domowych.
- Nie wolno używać wyciskarki do tłoczenia oleju lub masła.
- Nie wolno używać składników o wysokiej zawartości oleju roślinnego bądź zwierzęcego.
- Dostanie się oleju roślinnego bądź zwierzęcego na ślimak lub sitko może wpłynąć negatywnie na wydajność urządzenia i żywotność części.

DANE TECHNICZNE

| | |
|---------------------------------|---|
| Produkt | Wyciskarka do soku |
| Model | AUTO10, KSP-2529CE, KSP-2559CE, KSP-2529CB, KSP-2559CB, KHS-2520CE, KHS-2510CE, KHS-2520CB, KHS-2510CB |
| Napięcie | AC220-240V, 50/60Hz |
| Pobór prądu | 200W |
| Maks. czas ciągłej pracy | Do 30 min |
| Waga | 7,5 kg |
| Wymiary | 207x254x459 mm |
| Producent | NUC Electronics Co., Ltd. |
| Typ produktu | Wyciskarka wolnoobrotowa |
| Kraj pochodzenia | Korea Południowa |